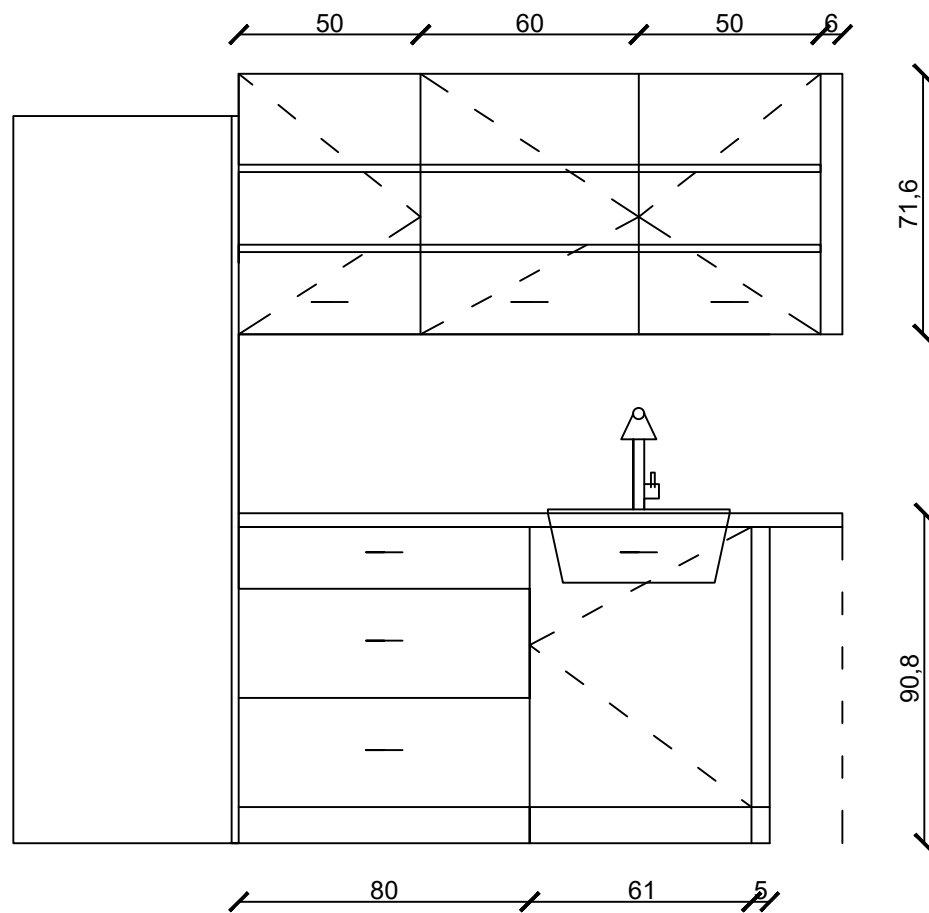


# Widok A



# Widok B

